



*Mobiele torenkraan
Gieklengte 33 mtr*

Nijkerkerweg 138
3771 LB Barneveld
telefoon 0342-492464
fax 0342-492912
e-mail info@bkv.nl;
www.bkv.nl



...meer dan alleen kraan

Merk: **SPIERINGS** Type: **SK377-AT3**

Kraanmerk (kraan 33 m vlucht)

Serienummer

Kraangroep : 3 vigs. NEN 2018
Lastspectrum : 2 vigs. NEN 2018
Gebruiksklasse : A vigs. NEN 2018
Stabiiliteit : vigs. NEN 2022

Kraangetal

Max. last

Max. ton-
meter cap.

Max.
Gieklengte

Bouwjaar

70 tm

7,5 ton

10,4 m

78 tm

33 m

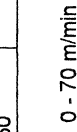
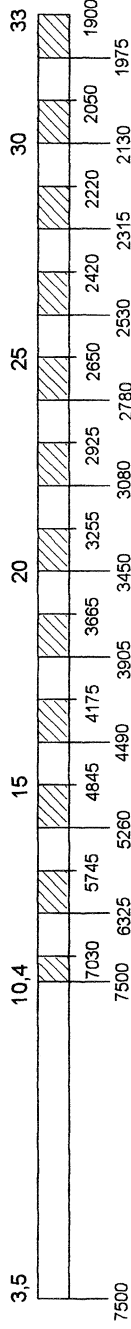
Snelheden

HIJSTABEL Afstempeling 6,90 m x 6,40 m

Horizontaal / 30° getopt

Giek horizontaal haakhoogte 20 m (hoogte onder de giek 21,9 m)

m/min	kg
18	7500
27	3750
36	1875
60	0

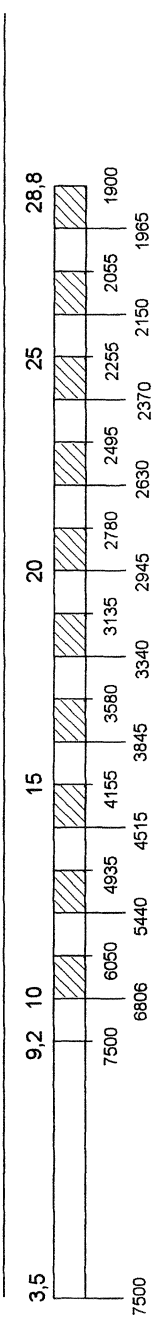


0 - 70 m/min

Giek 30° getopt 24,4

haakhoogte (m)

3,5	9,2	10	15	20	25	28,8	vlucht (m)				
7500	6050	4935	4155	3580	3135	2780	2495	2255	2055	1900	last (kg)
7500	6806	5440	4515	3845	3340	2945	2630	2370	2150	1965	last (kg)



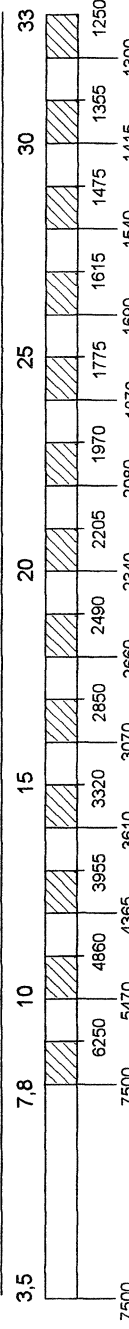
Alle bewegingen hydraulisch traploos regelbaar
30° Toppen vanuit kraankabine of afstandsbediening
Opgesteld verrijden alleen met horizontale giek over de voorkant en met vergrendeld bovenframe.

HIJSTABEL Afstempeling 6,90 m x 4,80 m

Max. scheefstand kraan tijdens opgesteld verrijden: 2°
Aangegeven last is bedrijfslast
Kraan volledig geballast : 6900 kg
Kraan afgestempeld vigs. voorschrift
Zwenkbareik onbepakt (360°) in afgestempelde stand

Giek horizontaal haakhoogte 20 m (hoogte onder de giek 21,9 m)

3,5	7,8	10	15	20	25	30	33	vlucht (m)					
7500	6250	4860	3955	3320	2850	2490	2205	1970	1775	1615	1475	1355	1250
7500	5470	4365	3610	3070	2660	2340	2080	1870	1690	1540	1415	1300	last (kg)

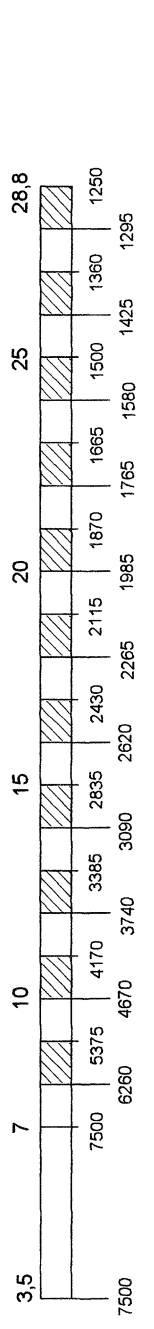


Stempelverhoek : zie tabel
Werken toegestaan t/m windkracht 8 (20 m/sec)
Windoppervlak last max. 1,0 m²/ ton bij windkracht 8
Temperatuurbereik : -20°C tot +40°C
Max. reptrek : 3750 kg ; in alle gevallen 2 hijsparten
De kraan geheel strijken bij windkracht 9 (21 m/sec)

Giek 30° getopt 24,8

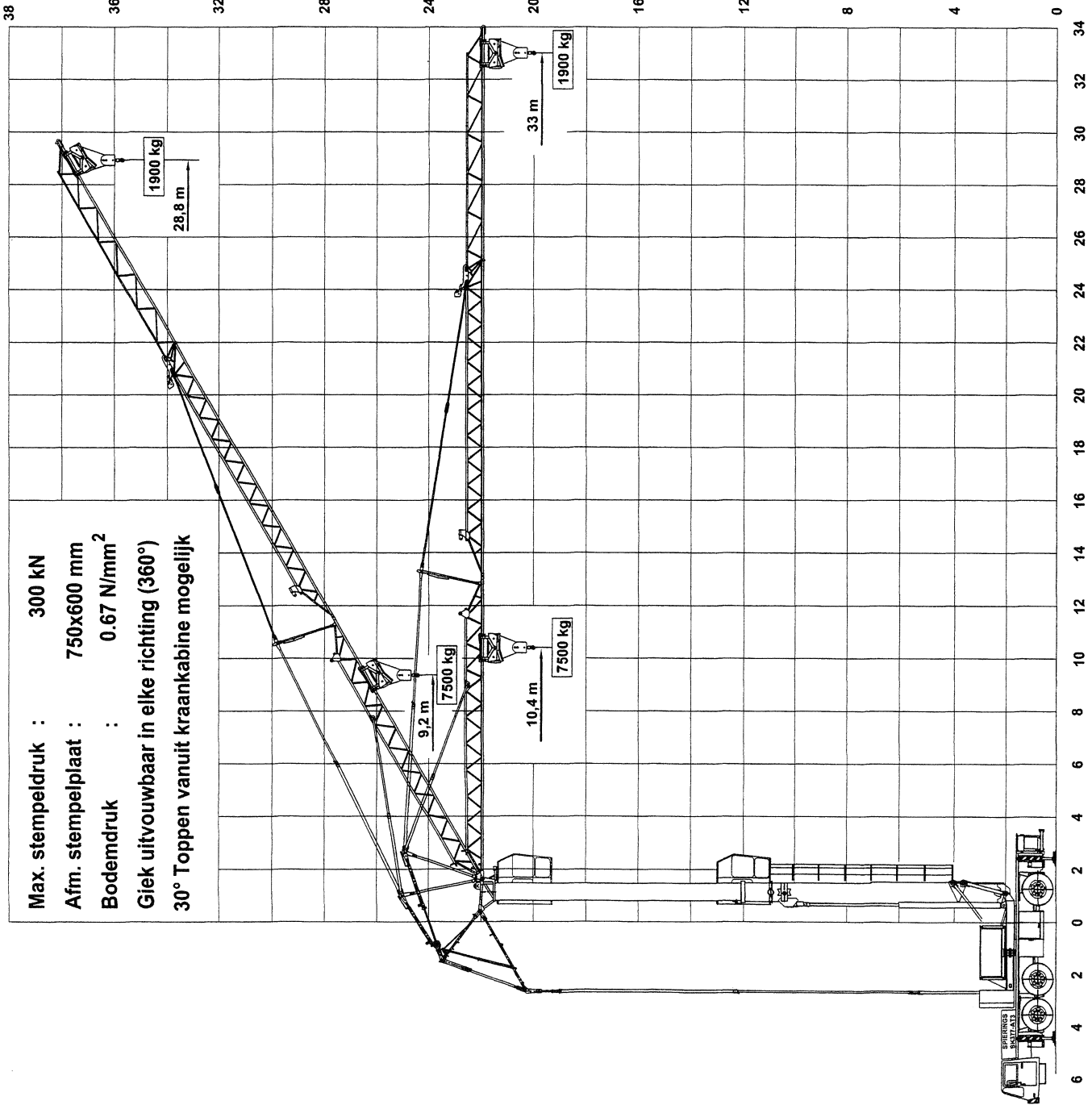
haakhoogte (m)

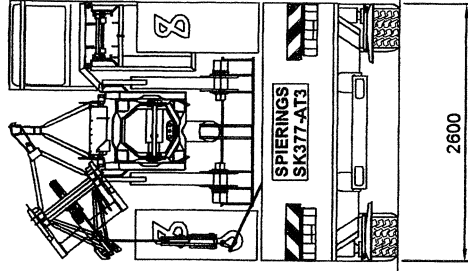
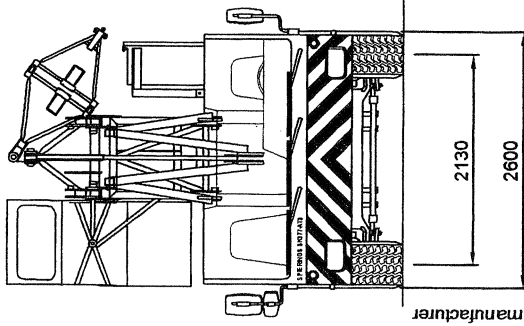
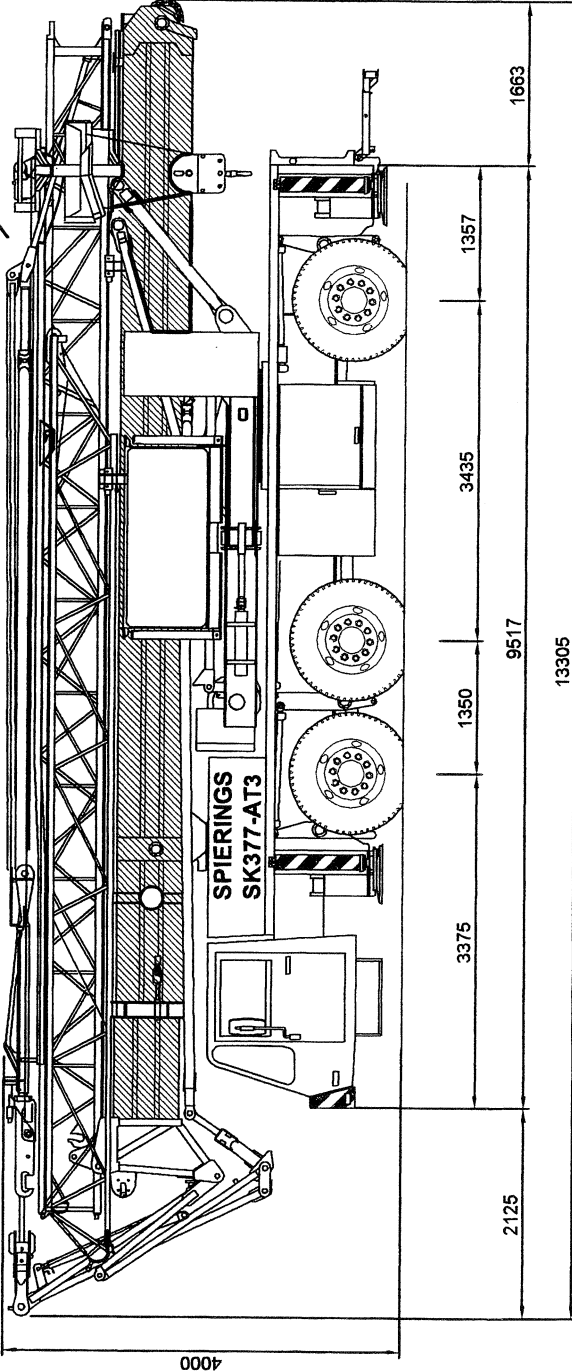
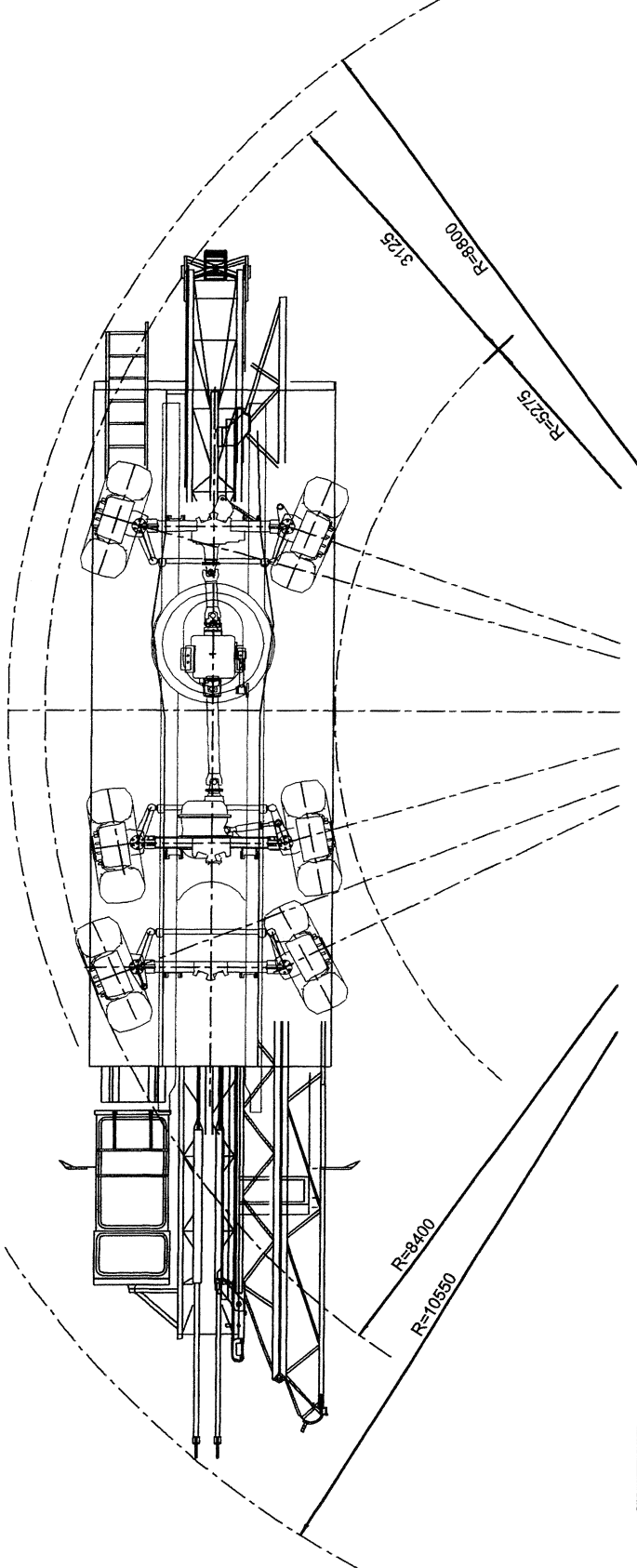
3,5	7	10	15	20	25	28,8	vlucht (m)					
7500	5375	4170	3385	2835	2430	2115	1870	1665	1500	1360	1250	last (kg)
7500	6260	4670	3740	3090	2620	2265	1985	1765	1560	1425	1295	last (kg)



tek.nr. 377.00.001

SPIERINGS HYDRAULISCHE VOUWKRAAN SK 377-AT3





**SPIERINGS HYDRAULISCHE VOUWKRAAN
SK377-AT3**

Total weight 36000 kg