



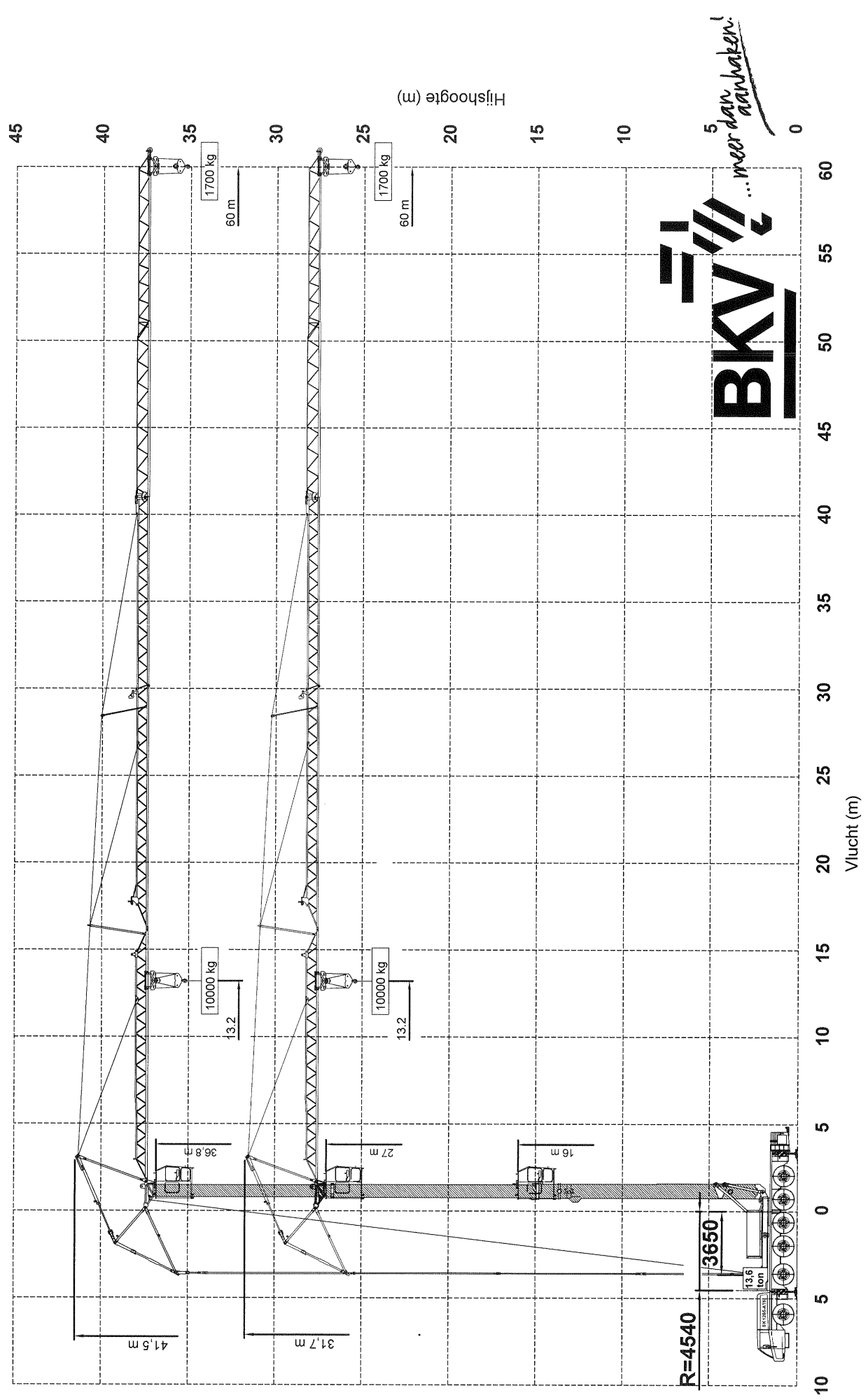
*...meer dan
aanhaken!*

Barneveldse KraanVerhuur bv

*Mobiele torenkraan
Gieklengte 60 mtr*

Nijkerkerweg 138
3771 LB Barneveld
telefoon 0342-492464
fax 0342-492912
e-mail info@bkv.nl;
www.bkv.nl

Hijsspecificaties SPIERINGS VOUWKRAAN Type SK1265-AT6



...meer dan aanhaken!

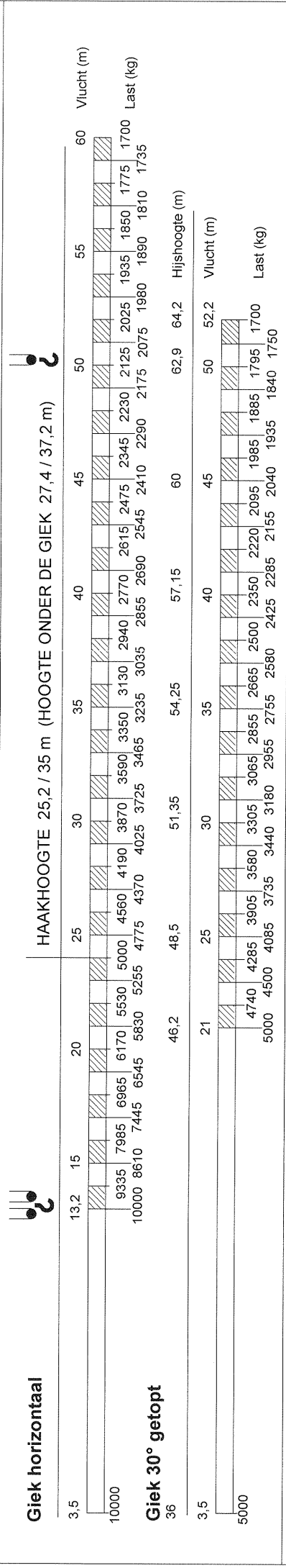


Merk: SPIERINGS Type: **SK1265-AT6**

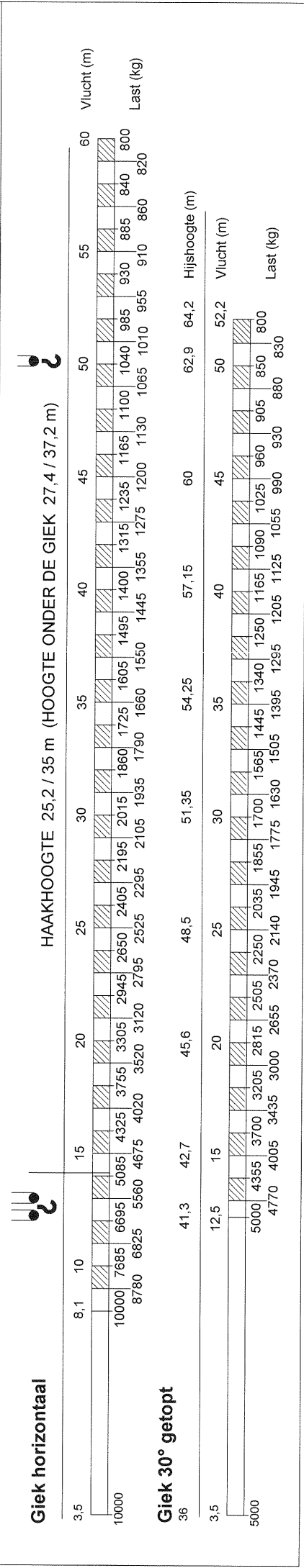
Kraankenmerk (Kraan 60 m vlucht)

Serienummer	Kraangroep : 3 vlg. NEN 2018		Kraankengetal	Max. last	Max. vlucht bij max. last	Max. ton-meter cap.	Max. Gieklengte
	Lastspectrum : 2 vlg. NEN 2018						
Bouwjaar	Gebruiksklasse : A vlg. NEN 2018		116 tm	10,0 ton	13,2 m	132 tm	60 m
	Stabiliteit : vlg. NEN 2022						
Snelheden		Kraan afgestempeld vlg. voorschrift		Stempelvierhoek : 7,95 x 7,66 m			
Giek horizontaal / 30° getopt		Kraan volledig gebalast : 13600 kg		Werken toegestaan t/m windkracht 6 (14 m/sec)			
m/min		30° Toppen vanuit kraankabine		Max. reep trek : 2500 kg			
kg		Zwenkbereik onbeperkt (360°)		2 hijsparten 5000 kg - 1700 kg			
0 - 70 m/min		Opgesteld verrijden alleen met horizontale giek met binnenmast ingeschoven, giek 52m en onder speciale voorwaarden		4 hijsparten 10000 kg - 5000 kg			
0-0,7 omw/min				De kraan geheel strijken bij windkracht 8 (21 m/sec)			
75 0				Maximale afstempelkracht: 520 kN			

HIJSTABEL Afstempeling 7,95 m x 7,66 m

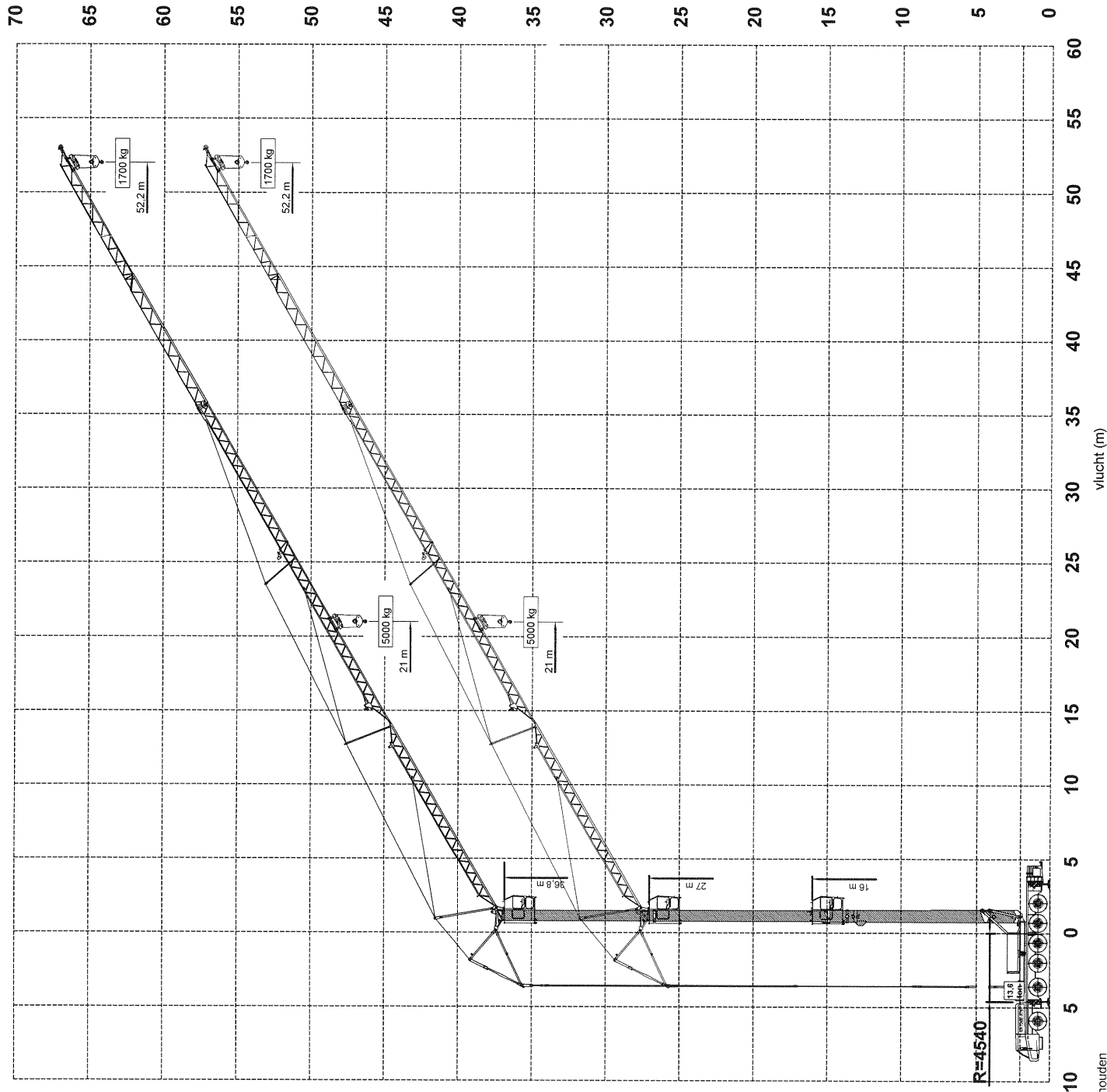
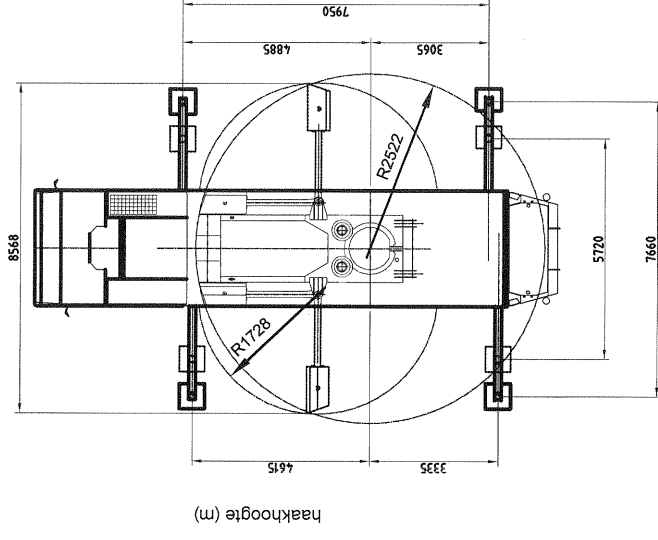


HIJSTABEL Afstempeling 7,95 m x 5,72 m



SPIERINGS HYDRAULISCHE VOUWKRAAN SK1265-AT6

Afstempeling
7.95 m x 7.66 m



BKV *...meer dan aanpakten!*

**SPIERINGS HYDRAULISCHE VOUWKRAAN
SK 1265 - AT6**

Totaal gewicht: 72000 kg
Wijzigingen voorbehouden

