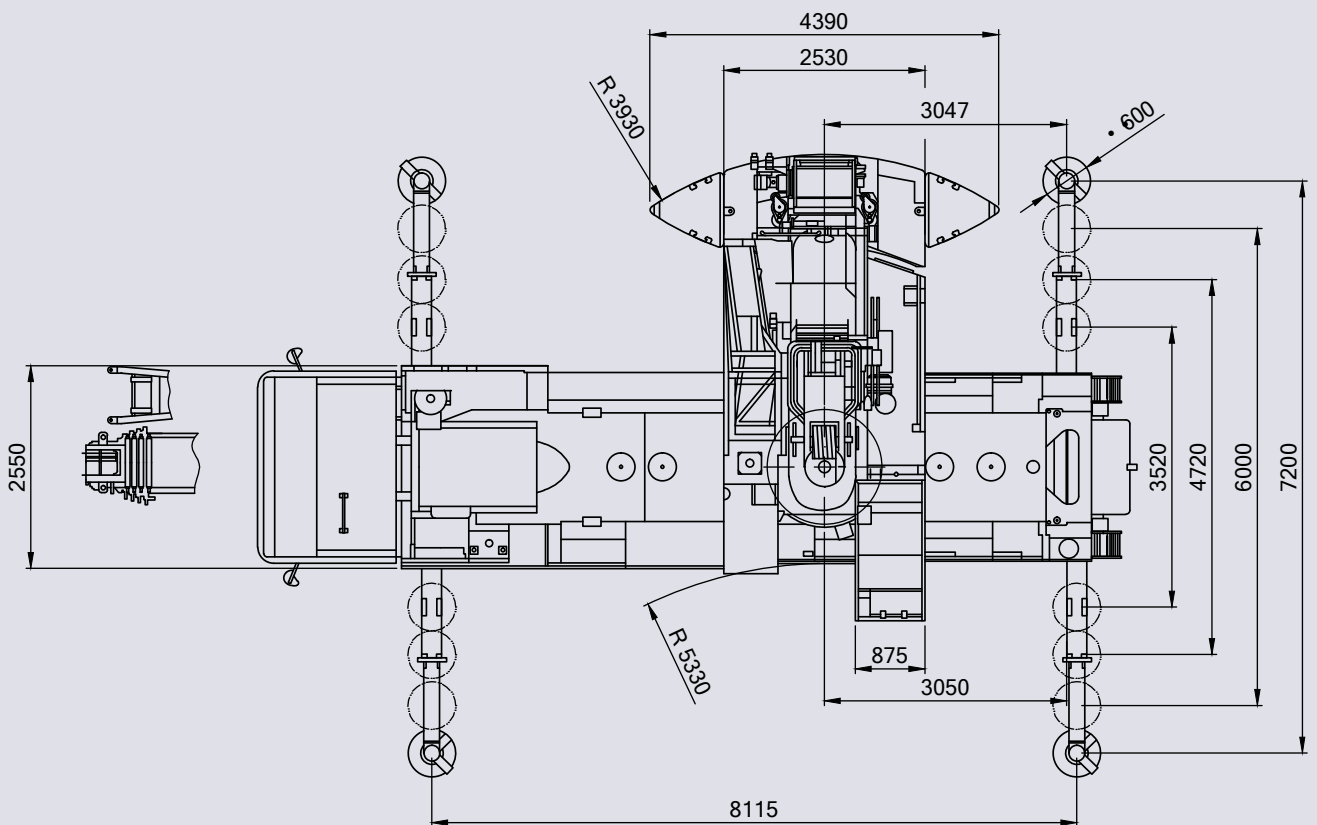
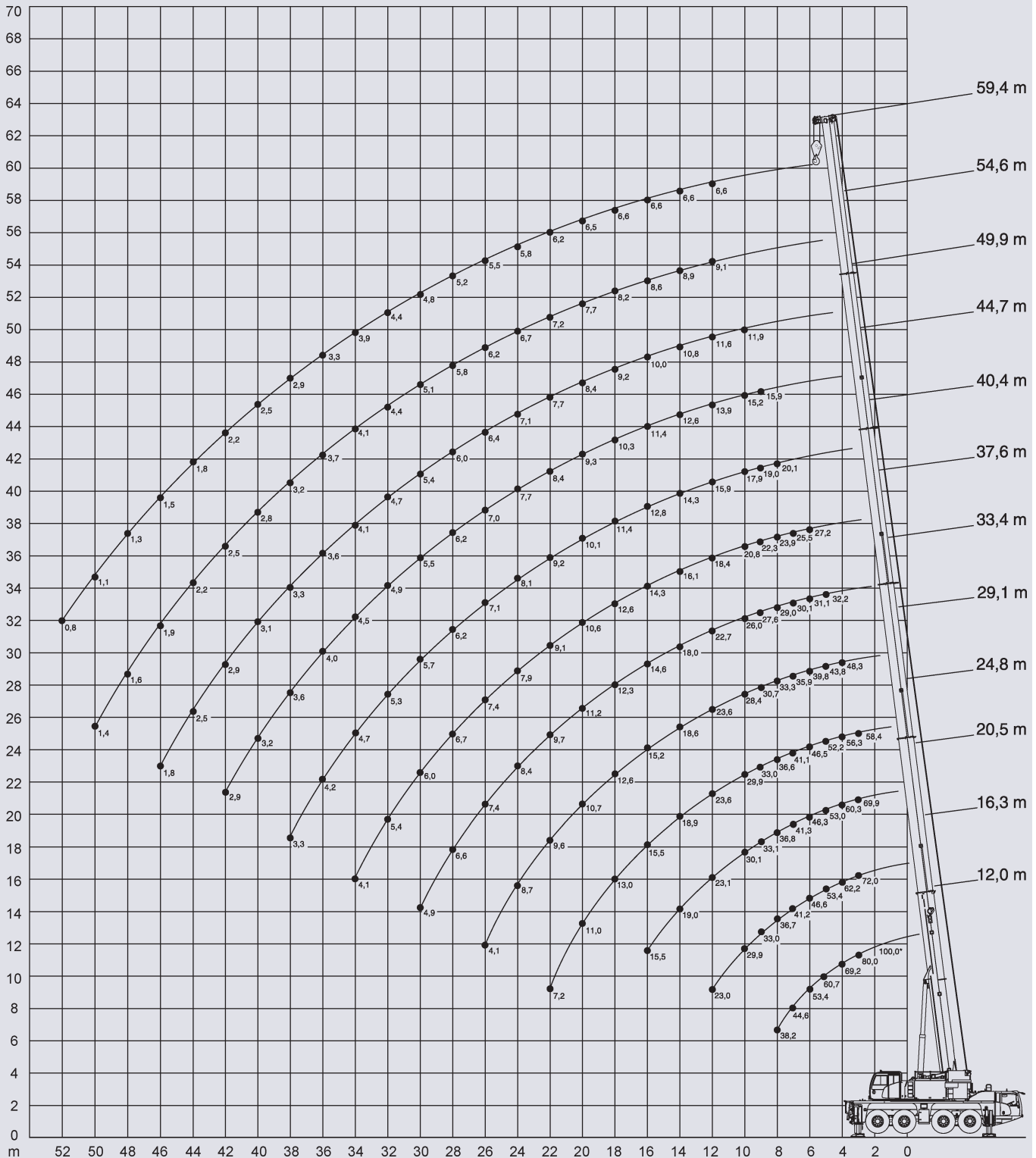


* = 16.00 R 25







12-59,4m



26,1t



8,12x7,2m



360°

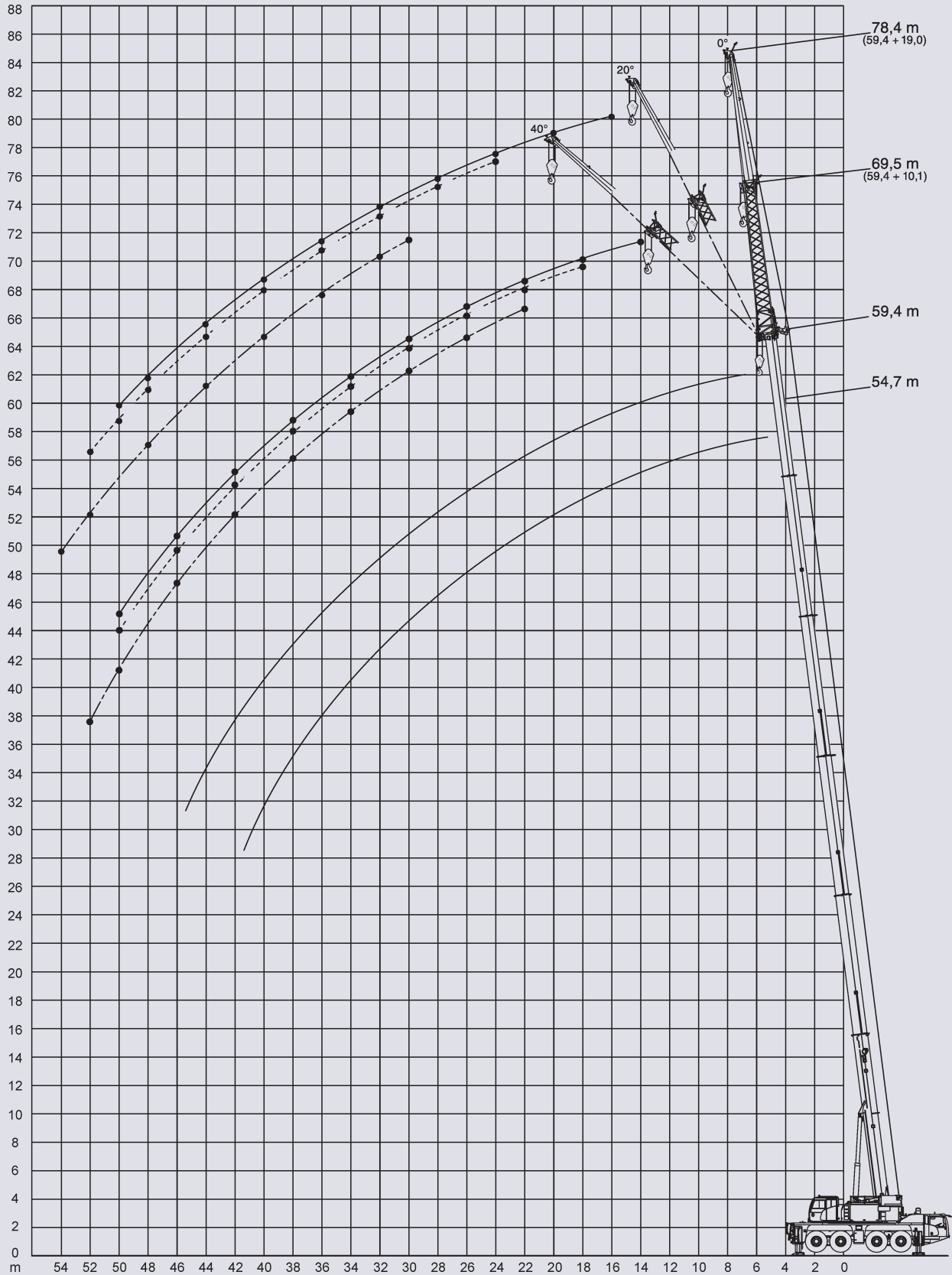


75%

m	12*	12	16,3	20,5	24,8	29,1	33,4	37,6	40,4	44,7	49,9	50,4	50,9	54,6	59,4	m
2,8	100**															2,8
3	80	73,8	72	69,9	58,4											3
4	69,2	62,3	62,2	60,3	56,3	48,3										4
5	60,7	53,1	53,4	53	52,2	43,8	32,2									5
6	53,4	46	46,6	46,3	46,5	39,8	31,1	27,2								6
7	44,6	40,4	41,2	41,3	41,1	35,9	30,1	25,5								7
8	38,2	35,9	36,7	36,8	36,6	33,3	29	23,9	20,1							8
9			33	33,1	33	30,7	27,6	22,3	19	15,9						9
10			29,9	30,1	29,9	28,4	26	20,8	17,9	15,2	9,4	11,9	10,7			10
12			23	23,1	23,6	23,6	22,7	18,4	15,9	13,9	9	11,6	10,5	9,1	6,6	12
14				19	18,9	18,6	18	16,1	14,3	12,6	8,4	10,8	9,8	8,9	6,6	14
16				15,5	15,5	15,2	14,6	14,3	12,8	11,4	7,9	10	9,2	8,6	6,6	16
18					13	12,6	12,3	12,6	11,4	10,3	7,3	9,2	8,6	8,2	6,6	18
20					11	10,7	11,2	10,6	10,1	9,3	6,7	8,4	8	7,7	6,5	20
22					7,2	9,6	9,7	9,1	9,2	8,4	6,2	7,7	7,3	7,2	6,2	22
24						8,7	8,4	7,9	8,1	7,7	5,8	7,1	6,9	6,7	5,8	24
26						4,1	7,4	7,4	7,1	7	5,3	6,4	6,4	6,2	5,5	26
28							6,6	6,7	6,2	6,2	4,9	5,5	6	5,8	5,2	28
30							4,9	6	5,7	5,5	4,5	4,8	5,4	5,1	4,8	30
32								5,4	5,3	4,9	4,2	4,1	4,7	4,4	4,4	32
34								4,1	4,7	4,5	3,9	3,6	4,1	4,1	3,9	34
36									4,2	4	3,6	3,1	3,6	3,7	3,3	36
38									3,3	3,6	3,3	2,6	3,2	3,2	2,9	38
40										3,2	3,1	2,2	2,8	2,8	2,5	40
42										2,9	2,9	1,9	2,4	2,5	2,2	42
44											2,5	1,6	2,1	2,2	1,8	44
46												1,3	1,8	1,9	1,5	46
48														1,6	1,3	48
50														1,4	1,1	50
52															0,8	52

* 0°

** with special attachment





50,4-59,4m



10,1m



26,1t



8,12x7,2m



360°



75%

m	50,4			54,7			59,4			m
	0°	20°	40°	0°	20°	40°	0°	20°	40°	
12	6,3									12
14	6,3			4,7			3,3			14
16	6,3	6,3		4,7			3,3			16
18	6,2	6,3		4,7	4,7		3,3	3,4		18
20	6,1	6,1	6,3	4,7	4,7		3,3	3,4		20
22	5,8	5,9	6	4,7	4,7	5	3,3	3,4	3,6	22
24	5,5	5,7	5,7	4,5	4,7	4,8	3,3	3,4	3,6	24
26	5,2	5,3	5,4	4,4	4,6	4,7	3,3	3,4	3,5	26
28	4,9	5	5,1	4,3	4,4	4,5	3,2	3,3	3,3	28
30	4,6	4,6	4,7	4,1	4,2	4,3	3,2	3,2	3,2	30
32	4	4,3	4,4	3,9	4	4	3,1	3	3	32
34	3,8	3,8	4,1	3,6	3,7	3,8	3	2,9	2,9	34
36	3,4	3,6	3,6	3,1	3,4	3,6	2,9	2,8	2,8	36
38	2,9	3,2	3,4	2,7	3	3,2	2,6	2,6	2,6	38
40	2,5	2,8	3	2,5	2,5	2,7	2,2	2,5	2,5	40
42	2,2	2,4	2,6	2,2	2,4	2,4	1,8	2,1	2,3	42
44	2,1	2,1	2,2	1,9	2,1	2,2	1,5	1,8	1,9	44
46	1,9	1,9	1,9	1,6	1,8	1,9	1,2	1,5	1,6	46
48	1,7	1,7	1,8	1,3	1,5	1,6	1	1,2	1,3	48
50	1,4	1,6		1,1	1,2	1,3	0,7	0,9	1	50
52	1,2	1,3		0,8	1	1			0,8	52
54	1	1,1			0,7					54

Telescopic crane 120 t



50,4-59,4m



19m



26,t



8,12x7,2m



360°



75%

m	50,4			54,7			59,4			m
	0°	20°	40°	0°	20°	40°	0°	20°	40°	
14	3,5			2,5						14
16	3,5			2,5			1,7			16
18	3,5			2,5			1,7			18
20	3,5			2,5			1,7			20
22	3,5	3,4		2,5	2,5		1,7			22
24	3,4	3,4		2,5	2,5		1,7	1,7		24
26	3,4	3,4		2,5	2,5		1,7	1,7		26
28	3,3	3,4	3,2	2,5	2,5	2,8	1,7	1,7		28
30	3,3	3,4	3,2	2,5	2,5	2,8	1,7	1,7	1,9	30
32	3,3	3,3	3,1	2,5	2,5	2,7	1,7	1,7	1,9	32
34	3,1	3,2	3,1	2,5	2,5	2,6	1,7	1,7	1,9	34
36	3	3,1	3	2,5	2,5	2,5	1,7	1,7	1,9	36
38	2,7	3,1	3	2,4	2,5	2,5	1,7	1,7	1,9	38
40	2,4	2,8	3	2,3	2,5	2,4	1,7	1,7	1,8	40
42	2,3	2,4	2,8	2	2,4	2,4	1,6	1,7	1,7	42
44	2	2,3	2,4	1,7	2,1	2,3	1,5	1,6	1,6	44
46	1,7	2,1	2,1	1,6	1,8	2,1	1,2	1,6	1,5	46
48	1,4	1,8	2	1,4	1,5	1,8	1	1,4	1,5	48
50	1,3	1,5	1,7	1,1	1,4	1,5	0,8	1,2	1,4	50
52	1,2	1,2	1,4	0,9	1,2	1,3		0,9	1,2	52
54	1,1	1,1	1,2		1	1,2			0,9	54
56	0,9	1	1,1		0,8	0,9				56
58	0,7	0,9								58
60		0,7								60