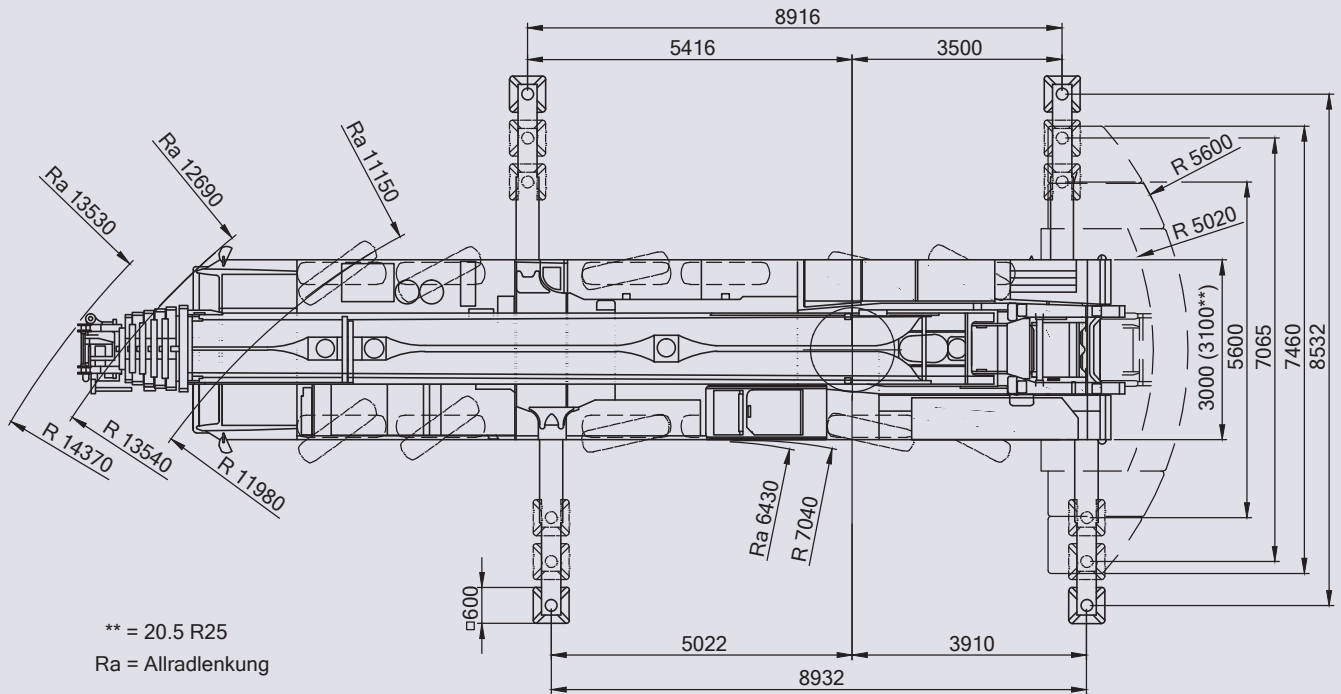
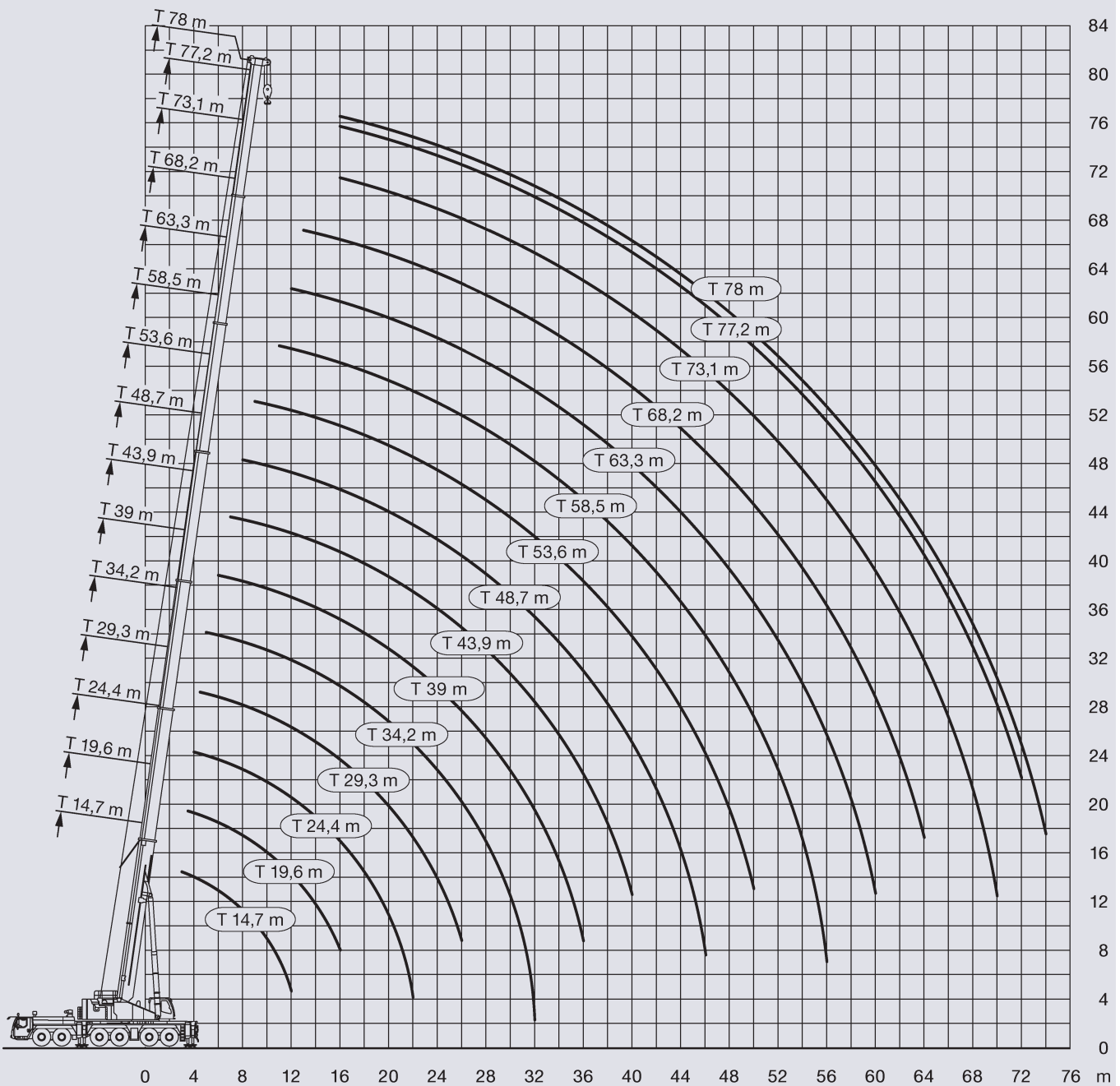


* = abgesenkt



** = 20.5 R25
Ra = Allradlenkung





14,7-78m



96t



8,93x8,53m



360°



13000

m	14,7*	14,7	19,6	24,4	29,3	34,2	39	43,9	48,7	53,6	58,5	63,3	68,2	73,1	77,2	78	m
3	300	135,5															3
3,5	183	135,5	135,5														3,5
4	173,5	135,5	135,5	135,5													4
4,5	160,4	135,5	135,5	135,5	112,6												4,5
5	147,8	135,5	135	129,6	112,2	89,9											5
6	132,1	126	124	117,3	110,1	89,1	72,3										6
7	119,6	112,6	113,3	106,9	101,7	87,7	71,6	59									7
8	105,9	100,3	101,2	98,6	93,2	86,3	70,9	58,6	46,3								8
9	93,6	90,1	91	90,8	86,3	83,2	70,1	58,1	46,1	37,2							9
10	83,6	81,5	82,4	82,7	80,4	77,9	69,2	57,7	45,8	37,1							10
11	75,4	74	74,8	75,2	74,8	72,9	68,2	57,2	45,6	37	29,9						11
12	63,7	63,7	68,3	68,6	68,4	68,4	65,2	56,4	44,5	36,6	29,7	24,5					12
13			62,4	62,7	62,6	63,4	61,4	55,5	43,1	36,2	29,5	24,3	19,8				13
14			57,9	57,6	58,7	58,3	57,5	54,4	41,4	35,4	29,2	24,2	19,8				14
16			49,7	50,4	50,4	49,9	49,3	49,7	38	33,3	28,3	23,8	19,5	16,5	13,7	13,3	16
18				43,8	43,9	43,4	44,4	43,7	35	30,8	26,7	23	18,9	16,1	13,6	13,3	18
20				38,4	38,4	37,9	39	38,3	32,2	28,6	25	21,9	18,3	15,6	13,3	13,1	20
22				27,2	33,9	34,7	34,5	33,8	29,7	26,4	23,4	20,7	17,5	15,1	12,9	12,8	22
24					30,3	31,2	30,7	30,1	27,4	24,5	21,9	19,5	16,7	14,5	12,4	12,3	24
26					27,1	28,1	27,6	26,9	25,4	22,7	20,4	18,4	16	13,8	11,9	11,8	26
28						25,4	24,9	24,2	23,3	21,1	19,1	17,2	15,2	13,2	11,4	11,3	28
30						23,2	22,6	21,9	21,2	19,6	17,8	16,2	14,5	12,7	10,9	10,8	30
32						11,7	20,6	19,9	19,7	18,2	16,7	15,2	13,8	12,1	10,4	10,4	32
34							18,9	18,1	18,8	17	15,6	14,3	13,1	11,6	10	10	34
36							15,7	16,9	17,3	15,6	14,6	13,5	12,5	11,1	9,6	9,5	36
38								16,3	15,9	14,6	13,7	12,7	11,8	10,6	9,2	9,2	38
40								14,8	14,6	13,7	12,8	11,9	11,2	10,2	8,8	8,8	40
42									13,5	12,5	11,9	11,2	10,6	9,8	8,5	8,4	42
44									12,4	11,8	11,1	10,5	10	9,4	8,1	8,1	44
46									8,8	11,4	10,5	9,9	9,5	9	7,8	7,7	46
48										11	9,9	9,2	9	8,6	7,5	7,3	48
50										8,6	9,1	8,7	8,5	8,2	7,1	6,9	50
52											8,6	8,3	8	7,8	6,8	6,6	52
54											8,3	7,9	7,5	7,4	6,5	6,2	54
56											4,4	7,5	7,1	7	6,3	5,8	56
58												6,9	6,8	6,6	6	5,5	58
60												5	6,5	6,2	5,7	5,2	60
62													6,3	5,7	5,4	4,9	62
64													4,7	5,2	5,2	4,6	64
66														4,7	4,8	4,3	66
68														3,8	4,4	4	68
70														1,5	4	3,8	70
72															3,2	3,4	72
74																1,9	74

* over rear



14,7-78m



56t



8,93x8,53m

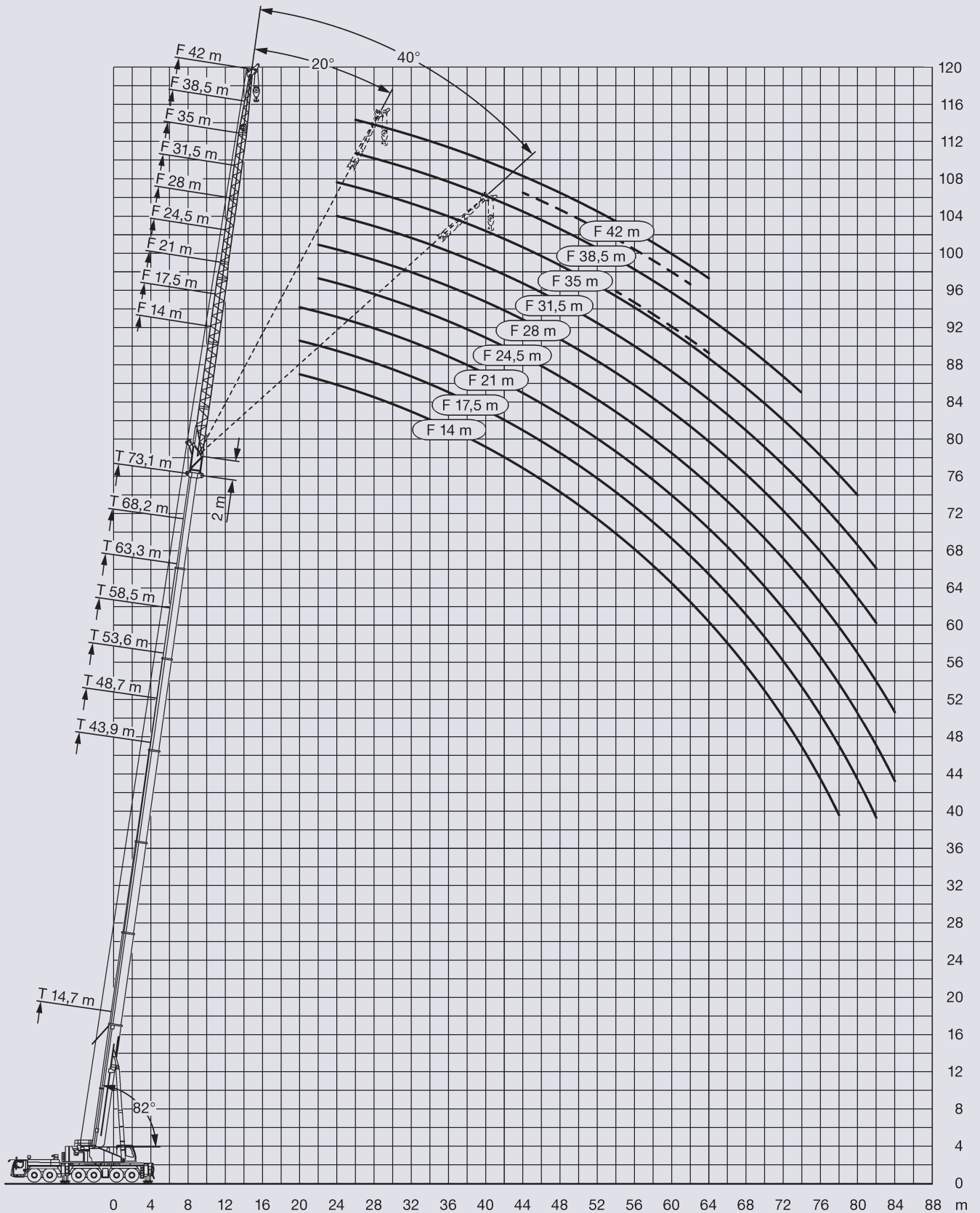


360°



13000

m	14,7	19,6	24,4	29,3	34,2	39	43,9	48,7	53,6	58,5	63,3	68,2	73,1	77,2	78	m
3	135,5															3
3,5	135,5	135,5														3,5
4	135,5	135,5	135,5													4
4,5	135,5	135,5	135,5	112,6												4,5
5	135,5	135	129,6	112,2	89,9											5
6	119,8	120,7	117,3	110,1	89,1	72,3										6
7	104,5	105,4	105,6	101,7	87,7	71,6	59									7
8	90,9	92	92,4	91,8	86,3	70,9	58,6	46,3								8
9	80	81,2	81,3	82,1	80,2	70,1	58,1	46,1	37,2							9
10	70,8	72,6	73,5	73,4	71,7	68,4	57,7	45,8	37,1							10
11	62,9	64,6	65,5	65,5	64,7	61,8	57,2	45,6	37	29,9						11
12	56,4	58,1	58,9	58,9	58,5	58,1	55,4	44,5	36,6	29,7	24,5					12
13		52,6	53,4	53,5	53,1	53,3	50,7	43,1	36,2	29,5	24,3	19,8				13
14		47,9	48,7	48,7	49,7	48,8	46	41,4	35,4	29,2	24,2	19,8				14
16		39,1	40	41,4	41,3	40,7	38,5	36,2	33,3	28,3	23,8	19,5	16,5	13,7	13,3	16
18			33,7	34,5	34,3	33,9	32,7	31,5	29,5	26,7	23	18,9	16,1	13,6	13,3	18
20			28,8	29,1	29	28,5	27,9	27,7	26	24,3	21,9	18,3	15,6	13,3	13,1	20
22			24,7	25	24,8	24,3	24,6	24,4	22,8	21,4	20,2	17,5	15,1	12,9	12,8	22
24				21,7	21,5	21,5	22	21,1	19,9	19,4	18	16,7	14,5	12,4	12,3	24
26				19,1	18,9	19,8	19,2	18,4	18	17,1	16,3	15,5	13,8	11,9	11,8	26
28					17,2	17,6	17	16,4	16,6	15,3	15	13,9	13,2	11,4	11,3	28
30					15,9	15,7	15,1	15,1	14,8	14,3	13,5	12,8	12,5	10,9	10,8	30
32					11,7	14,1	13,6	13,9	13,2	13,3	12,3	12	11,4	10,4	10,4	32
34						12,7	12,7	12,5	12,2	11,9	11,6	11	10,2	9,8	9,7	34
36						11,5	11,8	11,3	11,4	10,6	10,7	9,9	9,1	8,9	8,7	36
38							10,8	10,2	10,3	10	9,6	8,9	8,1	8	7,8	38
40							9,8	9,6	9,3	9,2	8,6	8	7,2	7,1	7	40
42								8,9	8,3	8,3	7,7	7,2	6,4	6,3	6,2	42
44								8,1	7,7	7,4	6,9	6,4	5,7	5,6	5,5	44
46								7,4	6,9	6,7	6,2	5,7	5	5	4,9	46
48									6,3	6	5,5	5	4,3	4,4	4,3	48
50									5,7	5,4	4,9	4,4	3,7	3,8	3,7	50
52										4,9	4,3	3,8	3,2	3,3	3,2	52
54										4,4	3,8	3,3	2,7	2,8	2,7	54
56										3,9	3,3	2,9	2,2	2,3	2,2	56
58											2,9	2,4	1,8	1,9	1,8	58
60											2,5	2				60
62												1,7				62





63,3m



14-28m



96t



8,93x8,53m



360°



13000

m	14*			17,5*			21*			24,5*			28*			m
	0°	20°	40°	0°	20°	40°	0°	20°	40°	0°	20°	40°	0°	20°	40°	
16	13,3			11,1												16
18	13,1			11			9,6			8,4						18
20	12,9			10,8			9,5			8,3			7,3			20
22	12,6	11,2		10,7			9,3			8,1			7,1			22
24	12,1	10,8		10,5	9,3		9,2			8			7			24
26	11,5	10,5	9,6	10,3	9		8,9	7,8		7,8			6,8			26
28	11,1	10,1	9,4	9,9	8,7	7,9	8,7	7,5		7,6	6,4		6,6			28
30	10,6	9,8	9,1	9,5	8,4	7,6	8,4	7,3		7,4	6,2		6,4	5,3		30
32	10,1	9,5	8,9	9,1	8,1	7,4	8,2	7	6,3	7,1	6,1		6,2	5,1		32
34	9,7	9,1	8,7	8,7	7,9	7,3	7,9	6,8	6,2	6,9	5,9	5,2	6,1	5		34
36	9,2	8,7	8,5	8,3	7,6	7,1	7,6	6,6	6	6,7	5,7	5	5,9	4,9		36
38	8,8	8,4	8,2	8	7,4	6,9	7,3	6,4	5,8	6,5	5,5	4,9	5,7	4,7	4	38
40	8,4	8	8	7,6	7,2	6,8	7	6,2	5,7	6,2	5,3	4,8	5,5	4,6	3,9	40
42	8	7,7	7,7	7,3	7	6,6	6,7	6	5,6	6	5,2	4,7	5,3	4,5	3,8	42
44	7,7	7,4	7,4	7	6,7	6,5	6,5	5,9	5,5	5,8	5	4,6	5,1	4,4	3,8	44
46	7,3	7,1	7,1	6,7	6,5	6,4	6,2	5,7	5,4	5,6	4,9	4,5	5	4,3	3,7	46
48	6,9	6,8	6,8	6,4	6,2	6,2	5,9	5,5	5,3	5,4	4,8	4,4	4,8	4,1	3,7	48
50	6,5	6,5	6,5	6,1	6	6	5,7	5,4	5,2	5,2	4,6	4,3	4,6	4	3,6	50
52	6,2	6,2	6,3	5,8	5,7	5,8	5,4	5,2	5,1	5	4,5	4,2	4,5	3,9	3,6	52
54	5,8	6	6	5,6	5,5	5,6	5,2	5,1	5	4,8	4,4	4,2	4,3	3,8	3,5	54
56	5,4	5,7	5,8	5,3	5,3	5,4	5	4,9	4,9	4,6	4,3	4,1	4,2	3,7	3,5	56
58	5,1	5,3	5,5	5	5,1	5,1	4,7	4,7	4,7	4,4	4,2	4	4	3,6	3,4	58
60	4,8	5	5,1	4,7	4,8	4,9	4,5	4,5	4,6	4,2	4	4	3,9	3,5	3,4	60
62	4,4	4,7	4,8	4,4	4,6	4,7	4,2	4,3	4,4	3,9	3,9	3,9	3,7	3,4	3,3	62
64	3,9	4,3	4,5	4,1	4,3	4,4	4	4,1	4,3	3,7	3,8	3,8	3,6	3,4	3,3	64
66	3,7	3,9	4	3,7	4	4,1	3,7	3,9	4,1	3,5	3,6	3,7	3,4	3,3	3,3	66
68	3,5	3,5		3,3	3,7	3,8	3,4	3,7	3,8	3,3	3,5	3,6	3,2	3,2	3,2	68
70	3,3	3,4		3,1	3,2	3,3	3	3,4	3,5	3,1	3,3	3,4	3,1	3,1	3,2	70
72	3,1	3,2		3	3		2,8	3,1	3,2	2,7	3,1	3,2	2,9	3	3,1	72
74	2,4	2,8		2,8	2,9		2,7	2,7	2,8	2,5	2,9	3	2,6	2,9	3	74
76				2,6	2,7		2,5	2,6		2,3	2,5	2,6	2,2	2,7	2,9	76
78				2	2,1		2,4	2,5		2,2	2,3	2,4	2,1	2,4	2,6	78
80							1,9	2,3		2,1	2,2		2	2,1	2,2	80
82								1,7		1,9	2,1		1,9	2		82
84										1,4	1,7		1,7	1,9		84
86													1,4	1,7		86
88													1	1,3		88

* + 2 m adapter



63,3m



31,5-42m



96t



8,93x8,53m



360°



13000

m	31,5*			35*			38,5*			42*			m
	0°	20°	40°	0°	20°	40°	0°	20°	40°	0°	20°	40°	
20	6,4			5,6									20
22	6,3			5,5			4,8			4,1			22
24	6,1			5,3			4,6			4			24
26	5,9			5,1			4,4			3,8			26
28	5,7			5			4,3			3,7			28
30	5,5			4,8			4,1			3,5			30
32	5,4	4,2		4,6			3,9			3,4			32
34	5,2	4,1		4,4	3,4		3,8			3,2			34
36	5	4		4,3	3,3		3,6	2,8		3,1			36
38	4,9	3,9		4,1	3,2		3,5	2,7		3	2,3		38
40	4,7	3,8	3,1	4	3,1		3,4	2,7		2,9	2,3		40
42	4,6	3,7	3	3,9	3,1	2,4	3,3	2,6		2,8	2,2		42
44	4,4	3,6	3	3,7	3	2,4	3,2	2,5		2,7	2,1		44
46	4,3	3,5	3	3,6	2,9	2,4	3,1	2,4	1,9	2,6	2		46
48	4,1	3,4	2,9	3,5	2,8	2,3	2,9	2,4	1,9	2,5	2		48
50	4	3,3	2,9	3,4	2,8	2,3	2,9	2,3	1,8	2,5	1,9	1,4	50
52	3,9	3,3	2,8	3,3	2,7	2,3	2,8	2,2	1,8	2,4	1,8	1,4	52
54	3,7	3,2	2,8	3,2	2,6	2,2	2,7	2,2	1,8	2,3	1,8	1,3	54
56	3,6	3,1	2,8	3,1	2,6	2,2	2,6	2,1	1,7	2,2	1,7	1,3	56
58	3,5	3,1	2,8	3	2,5	2,2	2,5	2	1,7	2,2	1,7	1,3	58
60	3,4	3	2,7	2,9	2,5	2,2	2,5	2	1,7	2,1	1,6	1,3	60
62	3,3	2,9	2,7	2,9	2,4	2,2	2,4	2	1,7	2	1,6	1,3	62
64	3,2	2,9	2,7	2,8	2,4	2,1	2,3	1,9	1,7	2	1,6	1,3	64
66	3,1	2,8	2,7	2,7	2,3	2,1	2,3	1,9	1,6	1,9	1,5	1,3	66
68	2,9	2,8	2,7	2,6	2,3	2,1	2,2	1,8	1,6	1,9	1,5	1,3	68
70	2,8	2,7	2,7	2,5	2,3	2,1	2,1	1,8	1,6	1,8	1,4	1,3	70
72	2,7	2,7	2,7	2,4	2,2	2,1	2,1	1,8	1,6	1,7	1,4	1,3	72
74	2,6	2,6	2,7	2,3	2,2	2,1	2	1,7	1,6	1,7	1,4	1,2	74
76	2,3	2,5	2,7	2,2	2,2	2,1	1,9	1,7	1,6	1,6	1,4	1,2	76
78	2	2,4	2,6	2	2,1	2,1	1,8	1,7	1,6	1,6	1,3	1,2	78
80	1,8	2,2	2,4	1,7	2	2,1	1,7	1,7	1,6	1,5	1,3	1,2	80
82	1,7	1,9	2,1	1,5	2	2,1	1,5	1,6	1,6	1,5	1,3	1,2	82
84	1,6	1,7	1,8	1,4	1,7	2	1,2	1,6	1,6	1,3	1,3	1,2	84
86	1,4	1,6		1,3	1,4	1,6	1	1,5	1,6	1	1,3	1,2	86
88	1,3	1,4		1,2	1,3	1,3		1,2	1,5		1,3	1,2	88
90		1,2		1,1	1,2			1	1,1		1,2	1,2	90
92					1,1							1,1	92

* + 2 m adapter

Telescopic crane 300 t



68,2m



14-28m



96t



8,93x8,53m



360°



13000

m	14*			17,5*			21*			24,5*			28*			m
	0°	20°	40°	0°	20°	40°	0°	20°	40°	0°	20°	40°	0°	20°	40°	
18	10,5			8,9												18
20	10,4			8,8			7,8			6,8			5,9			20
22	10,2			8,7			7,7			6,6			5,8			22
24	10	9,3		8,6			7,5			6,5			5,7			24
26	9,6	9		8,4	8,1		7,4			6,4			5,6			26
28	9,2	8,7	8,5	8,1	7,8		7,3	6,8		6,3			5,5			28
30	8,8	8,3	8,2	7,8	7,5	7,1	7,1	6,6		6,2	5,6		5,4			30
32	8,5	8	7,9	7,5	7,2	7	6,9	6,5		6	5,5		5,3	4,7		32
34	8,1	7,7	7,6	7,2	7	6,8	6,6	6,3	5,8	5,9	5,4		5,2	4,6		34
36	7,7	7,4	7,3	6,9	6,7	6,6	6,4	6,1	5,7	5,8	5,3	4,8	5,1	4,5		36
38	7,4	7,1	7	6,7	6,5	6,3	6,1	5,9	5,5	5,6	5,1	4,7	5	4,4		38
40	7,1	6,8	6,8	6,4	6,2	6,1	5,9	5,7	5,4	5,4	5	4,6	4,9	4,3	3,8	40
42	6,7	6,5	6,5	6,1	6	5,9	5,6	5,5	5,3	5,2	4,8	4,5	4,7	4,2	3,7	42
44	6,4	6,2	6,3	5,8	5,7	5,7	5,4	5,2	5,1	4,9	4,7	4,4	4,5	4,1	3,7	44
46	6,1	5,9	6	5,5	5,5	5,5	5,1	5	5	4,7	4,5	4,3	4,4	4	3,6	46
48	5,9	5,7	5,7	5,3	5,3	5,3	4,9	4,8	4,8	4,5	4,4	4,2	4,2	3,9	3,6	48
50	5,6	5,5	5,5	5,1	5	5,1	4,7	4,6	4,7	4,3	4,2	4,1	4	3,8	3,5	50
52	5,4	5,2	5,3	4,8	4,8	4,9	4,5	4,5	4,5	4,1	4,1	4	3,8	3,7	3,5	52
54	5,1	5	5,1	4,6	4,6	4,7	4,3	4,3	4,3	3,9	3,9	3,9	3,6	3,6	3,4	54
56	4,9	4,8	4,9	4,4	4,4	4,5	4,1	4,1	4,2	3,7	3,7	3,8	3,5	3,4	3,4	56
58	4,6	4,6	4,6	4,2	4,2	4,3	3,9	3,9	4	3,6	3,6	3,6	3,3	3,3	3,3	58
60	4,3	4,4	4,5	4	4	4,1	3,7	3,7	3,8	3,4	3,4	3,5	3,2	3,2	3,2	60
62	4,1	4,2	4,3	3,8	3,9	3,9	3,6	3,6	3,6	3,2	3,3	3,4	3,1	3,1	3,1	62
64	3,8	4	4,1	3,7	3,7	3,8	3,4	3,4	3,5	3,1	3,1	3,2	2,9	3	3	64
66	3,6	3,8	3,9	3,5	3,5	3,6	3,3	3,3	3,3	3	3	3,1	2,8	2,9	2,9	66
68	3,2	3,5	3,6	3,3	3,4	3,5	3,1	3,2	3,2	2,9	2,9	3	2,7	2,7	2,8	68
70	3	3,2	3,3	3	3,2	3,3	2,9	3	3,1	2,7	2,8	2,9	2,6	2,6	2,7	70
72	2,8	2,9		2,6	3	3,1	2,7	2,9	3	2,6	2,7	2,8	2,5	2,5	2,6	72
74	2,7	2,8		2,5	2,6	2,7	2,4	2,8	2,9	2,4	2,6	2,7	2,4	2,4	2,5	74
76	2,6	2,6		2,4	2,4		2,2	2,4	2,6	2,1	2,5	2,6	2,2	2,3	2,4	76
78	2,2	2,5		2,3	2,3		2,1	2,1	2,2	1,9	2,2	2,4	2	2,2	2,3	78
80		1,2		2,2	2,2		2	2,1		1,8	1,9	2	1,7	2,1	2,2	80
82				1,4	1,9		1,9	2		1,7	1,8	1,8	1,5	1,8	2	82
84							1,7	1,8		1,6	1,6		1,4	1,5	1,6	84
86								1,3		1,5	1,5		1,3	1,4		86
88										1	1,4		1,3	1,3		88
90														1,2		90

* + 2 m adapter



68,2m



31,5-42m



96t



8,93x8,53m



360°



13000

m	31,5*			35*			38,5*			42*			m
	0°	20°	40°	0°	20°	40°	0°	20°	40°	0°	20°	40°	
22	5			4,4									22
24	4,9			4,3			3,6			3,1			24
26	4,8			4,2			3,6			3,1			26
28	4,7			4,1			3,5			3,1			28
30	4,7			4			3,4			3			30
32	4,6			4			3,4			3			32
34	4,5	3,8		3,9			3,3			2,9			34
36	4,4	3,7		3,8	3,1		3,2			2,8			36
38	4,3	3,7		3,7	3		3,2			2,7			38
40	4,2	3,6		3,6	3		3,1	2,5		2,7			40
42	4,1	3,5	2,9	3,5	2,9		3	2,4		2,6	2,1		42
44	4	3,4	2,9	3,4	2,8		2,9	2,4		2,5	2		44
46	3,9	3,3	2,9	3,3	2,8	2,3	2,8	2,3		2,4	1,9		46
48	3,7	3,3	2,9	3,2	2,7	2,3	2,7	2,3	1,8	2,4	1,9		48
50	3,6	3,2	2,8	3,1	2,7	2,3	2,7	2,2	1,8	2,3	1,8		50
52	3,5	3,1	2,8	3,1	2,6	2,2	2,6	2,1	1,8	2,2	1,8	1,3	52
54	3,3	3,1	2,8	3	2,6	2,2	2,5	2,1	1,7	2,2	1,7	1,3	54
56	3,2	3	2,8	2,9	2,5	2,2	2,4	2	1,7	2,1	1,7	1,3	56
58	3,1	3	2,7	2,8	2,5	2,2	2,4	2	1,7	2	1,6	1,3	58
60	2,9	2,9	2,7	2,7	2,4	2,1	2,3	1,9	1,7	2	1,6	1,2	60
62	2,8	2,8	2,7	2,5	2,4	2,1	2,2	1,9	1,6	1,9	1,6	1,2	62
64	2,7	2,7	2,7	2,4	2,3	2,1	2,1	1,9	1,6	1,9	1,5	1,2	64
66	2,6	2,6	2,7	2,3	2,3	2,1	2	1,8	1,6	1,8	1,5	1,2	66
68	2,5	2,5	2,6	2,2	2,2	2,1	1,9	1,8	1,6	1,7	1,4	1,2	68
70	2,3	2,4	2,5	2,1	2,1	2,1	1,8	1,7	1,6	1,6	1,4	1,2	70
72	2,2	2,3	2,4	2	2,1	2,1	1,7	1,7	1,6	1,5	1,4	1,2	72
74	2,1	2,2	2,3	1,9	2	2,1	1,6	1,7	1,6	1,4	1,4	1,2	74
76	2	2,1	2,2	1,8	1,9	2	1,5	1,6	1,6	1,3	1,3	1,2	76
78	1,9	2	2,1	1,7	1,8	1,9	1,4	1,5	1,6	1,2	1,3	1,2	78
80	1,7	1,9	2	1,5	1,7	1,8	1,3	1,5	1,5	1,1	1,3	1,2	80
82	1,4	1,8	1,9	1,4	1,6	1,7	1,2	1,4	1,5		1,2	1,2	82
84	1,2	1,6	1,8	1,2	1,5	1,6	1,1	1,3	1,4		1,1	1,2	84
86	1,1	1,3	1,5		1,4	1,5		1,2	1,3		1	1,2	86
88	1	1,1	1,2		1,2	1,3		1,1	1,2			1,1	88
90		1				1,1			1,1			1	90

* + 2 m adapter

Telescopic crane 300 t



73,1m



14-28m



96t



8,93x8,53m



360°



13000

m	14*			17,5*			21*			24,5*			28*			m
	0°	20°	40°	0°	20°	40°	0°	20°	40°	0°	20°	40°	0°	20°	40°	
20	8,3			7			6,1									20
22	8,1			6,9			6			5,1			4,4			22
24	7,9	7,2		6,8			5,9			5			4,3			24
26	7,7	6,9		6,6			5,8			4,9			4,2			26
28	7,5	6,7	6,4	6,4	5,9		5,7			4,9			4,2			28
30	7,2	6,4	6,2	6,2	5,7		5,5	5		4,8			4,1			30
32	6,9	6,2	6	5,9	5,5	5,2	5,3	4,8		4,7	4,3		4,1			32
34	6,6	6	5,8	5,7	5,3	5	5,1	4,6		4,5	4,1		4	3,7		34
36	6,4	5,8	5,6	5,5	5,1	4,9	4,9	4,5	4,3	4,3	3,9		3,9	3,5		36
38	6,2	5,6	5,4	5,3	4,9	4,7	4,7	4,3	4,1	4,2	3,8	3,6	3,7	3,4		38
40	5,9	5,4	5,2	5,1	4,7	4,5	4,5	4,2	4	4	3,6	3,4	3,6	3,3		40
42	5,7	5,2	5,1	4,9	4,5	4,4	4,4	4	3,8	3,9	3,5	3,3	3,4	3,2	3	42
44	5,5	5	4,9	4,7	4,4	4,3	4,2	3,9	3,7	3,7	3,4	3,2	3,3	3,1	2,9	44
46	5,2	4,9	4,8	4,5	4,2	4,1	4	3,7	3,6	3,5	3,3	3,1	3,2	2,9	2,8	46
48	5	4,7	4,6	4,4	4,1	4	3,9	3,6	3,5	3,4	3,2	3,1	3,1	2,9	2,8	48
50	4,8	4,5	4,5	4,2	4	3,9	3,7	3,5	3,4	3,3	3,1	3	3	2,8	2,7	50
52	4,6	4,4	4,4	4,1	3,8	3,8	3,6	3,4	3,3	3,2	3	2,9	2,9	2,7	2,6	52
54	4,4	4,2	4,3	3,9	3,7	3,7	3,4	3,3	3,2	3,1	2,9	2,8	2,8	2,6	2,5	54
56	4,2	4,1	4,1	3,7	3,6	3,6	3,3	3,2	3,1	3	2,8	2,7	2,7	2,5	2,4	56
58	4	3,9	4	3,6	3,5	3,5	3,2	3,1	3	2,9	2,7	2,7	2,6	2,4	2,4	58
60	3,8	3,8	3,8	3,4	3,4	3,4	3,1	3	3	2,8	2,6	2,6	2,5	2,4	2,3	60
62	3,6	3,6	3,7	3,3	3,3	3,3	3	2,9	2,9	2,7	2,6	2,5	2,4	2,3	2,3	62
64	3,5	3,4	3,5	3,1	3,2	3,2	2,9	2,8	2,8	2,6	2,5	2,5	2,3	2,2	2,2	64
66	3,3	3,3	3,4	3	3	3,1	2,8	2,8	2,8	2,5	2,4	2,4	2,3	2,1	2,1	66
68	3,1	3,2	3,2	2,9	2,9	3	2,7	2,7	2,7	2,4	2,3	2,4	2,2	2,1	2,1	68
70	2,9	3,1	3,1	2,8	2,8	2,9	2,6	2,6	2,7	2,3	2,3	2,3	2,1	2	2	70
72	2,7	2,9	3	2,6	2,7	2,8	2,5	2,5	2,6	2,2	2,2	2,3	2	2	2	72
74	2,3	2,7	2,7	2,4	2,6	2,7	2,3	2,4	2,5	2,1	2,2	2,2	1,9	1,9	2	74
76	2	2,3	2,4	2,2	2,4	2,5	2,2	2,3	2,4	2	2,1	2,1	1,8	1,9	1,9	76
78	1,6	1,9		1,8	2,1	2,2	1,9	2,2	2,3	1,9	2	2,1	1,7	1,8	1,9	78
80		1,6		1,5	1,8		1,6	2	2,1	1,7	1,9	2	1,6	1,7	1,8	80
82		1,3		1,2	1,4		1,3	1,6	1,7	1,4	1,8	1,8	1,5	1,6	1,8	82
84					1,1		1	1,3		1,1	1,5	1,6		1,6	1,7	84
86								1			1,2	1,2		1,4	1,5	86
88															1,1	88

* + 2 m adapter



73,1m



31,5-42m



96t



8,93x8,53m



360°



13000

m	31,5*			35*			38,5*			42*			m
	0°	20°	40°	0°	20°	40°	0°	20°	40°	0°	20°	40°	
24	3,7			3,1									24
26	3,6			3,1			2,5			1,9			26
28	3,5			3,1			2,5			1,9			28
30	3,5			3			2,5			1,9			30
32	3,4			3			2,5			1,9			32
34	3,4			2,9			2,5			1,9			34
36	3,3	3,1		2,9			2,5			1,9			36
38	3,2	3		2,8			2,4			1,9			38
40	3,2	2,9		2,7	2,6		2,4			1,9			40
42	3,1	2,8		2,7	2,5		2,3	2,1		1,9			42
44	3	2,7	2,6	2,6	2,4		2,2	2		1,8	1,7		44
46	2,9	2,6	2,5	2,5	2,3		2,1	1,9		1,7	1,6		46
48	2,8	2,5	2,4	2,4	2,2	2,1	2	1,9		1,6	1,5		48
50	2,7	2,4	2,4	2,3	2,1	2,1	1,9	1,8		1,6	1,4		50
52	2,6	2,4	2,3	2,2	2,1	2	1,8	1,7	1,7	1,5	1,4		52
54	2,5	2,3	2,2	2,1	2	1,9	1,7	1,6	1,6	1,4	1,3	1,2	54
56	2,4	2,2	2,1	2	1,9	1,9	1,7	1,6	1,6	1,3	1,2	1,2	56
58	2,3	2,1	2,1	1,9	1,8	1,8	1,6	1,5	1,5	1,2	1,1	1,2	58
60	2,2	2,1	2	1,9	1,8	1,7	1,5	1,4	1,4	1,1	1	1,1	60
62	2,1	2	2	1,8	1,7	1,7	1,4	1,3	1,4	1,1	1	1	62
64	2	1,9	1,9	1,7	1,6	1,6	1,4	1,2	1,3	1		1	64
66	2	1,9	1,8	1,6	1,6	1,6	1,3	1,2	1,2				66
68	1,9	1,8	1,8	1,6	1,5	1,5	1,2	1,1	1,2				68
70	1,8	1,7	1,7	1,5	1,4	1,5	1,1	1	1,1				70
72	1,7	1,7	1,7	1,4	1,4	1,4	1,1	1	1,1				72
74	1,7	1,6	1,6	1,4	1,3	1,4	1		1				74
76	1,6	1,6	1,6	1,3	1,3	1,3			1				76
78	1,5	1,5	1,6	1,2	1,2	1,3							78
80	1,4	1,5	1,5	1,2	1,2	1,3							80
82	1,3	1,4	1,5		1,1	1,2							82
84		1,3	1,4		1,1	1,2							84
86		1,2	1,3		1	1,1							86
88						1,1							88

* + 2 m adapter