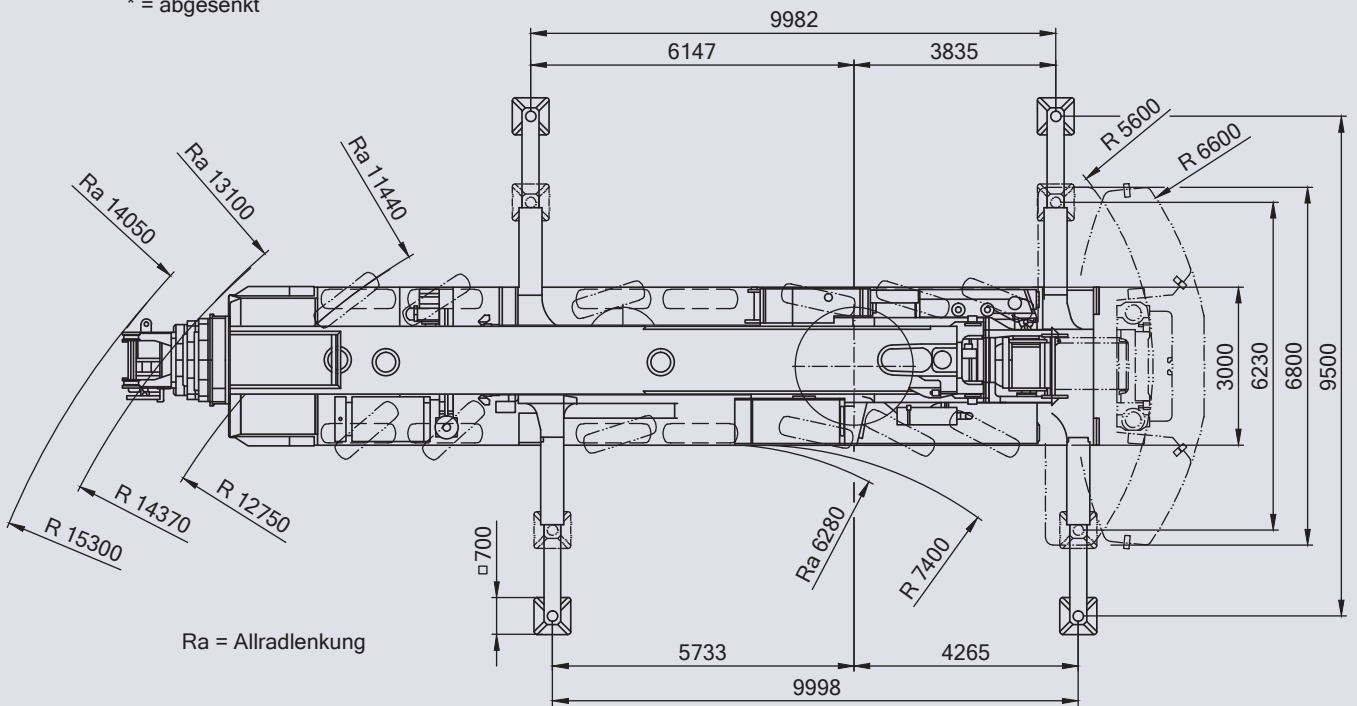
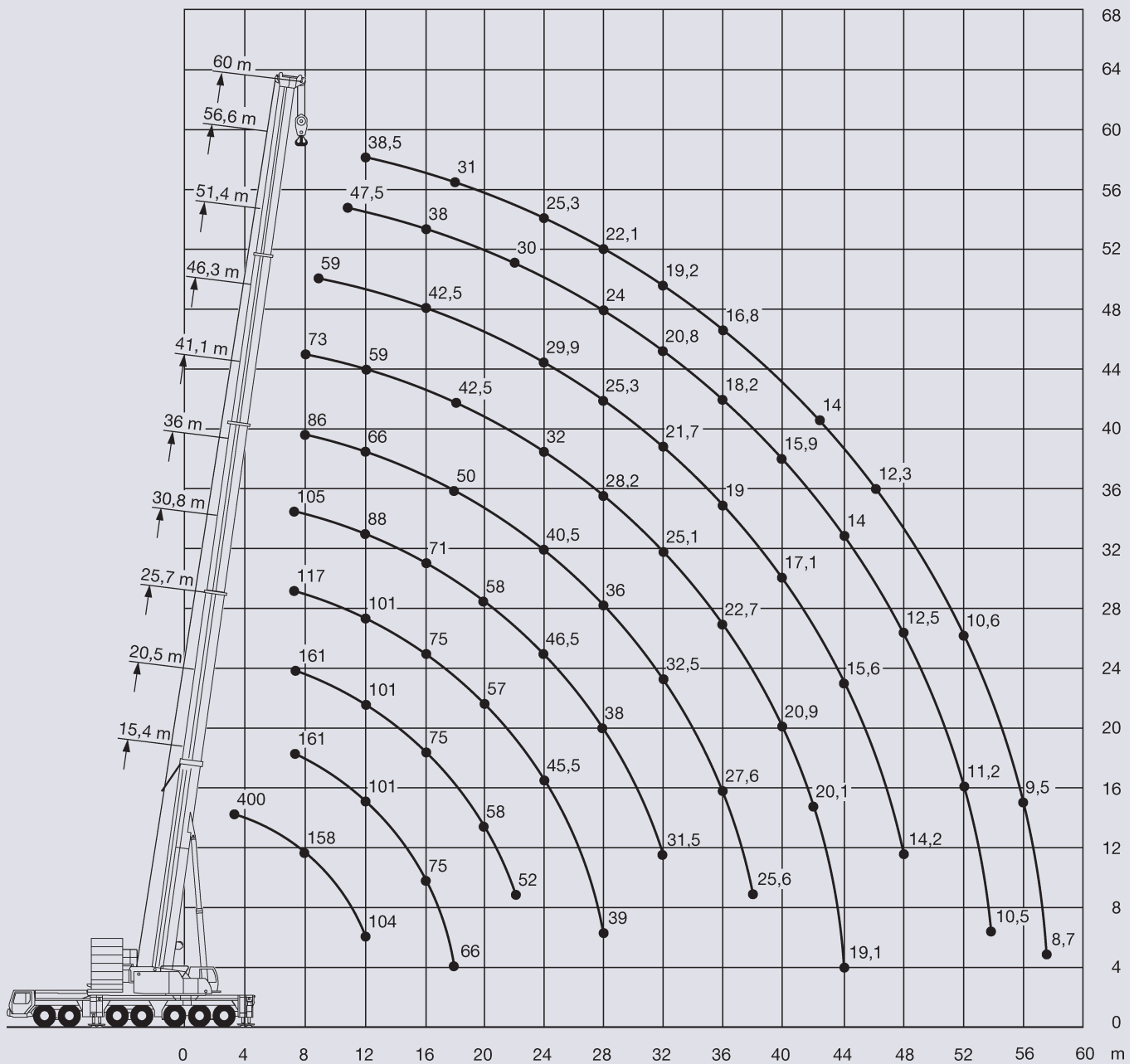


* = abgesenkt



Ra = Allradlenkung





15,4-60m



12ot



10x9,5m



360°



75%

m	15,4*	15,4	20,5	25,7	30,8	36	41,1	46,3	51,4	56,6	60	m
3	400											3
3,5	270											3,5
4	239											4
4,5	229											4,5
5	216											5
6	194											6
7	176	161	161	161	117	105						7
8	158	146	146	145	137	113	86	73				8
9	141	132	132	131	127	106	80	69	59			9
10	126	121	121	120	119	99	75	65	56	47,5		10
12	104	102	101	101	101	88	66	59	51	44	38,5	12
14			87	86	87	79	59	53	46,5	41	36	14
16			75	75	75	71	54	47	42,5	38	33,5	16
18			66	66	65	65	50	42,5	39	35,5	31	18
20				58	57	58	46,5	38,5	35,5	32,5	29,2	20
22				52	51	52	43,5	35	32,5	30	27,2	22
24					45,5	46,5	40,5	32	29,9	27,7	25,3	24
26					43	42	38	29,9	27,5	25,8	23,5	26
28					39	38	36	28,2	25,3	24	22,1	28
30						34,5	34	26,6	23,3	22,4	20,6	30
32						31,5	32,5	25,1	21,7	20,8	19,2	32
34							29,9	23,7	20,2	19,5	17,9	34
36							27,6	22,7	19	18,2	16,8	36
38							25,6	21,8	17,9	17	15,8	38
40								20,9	17,1	15,9	14,9	40
42								20,1	16,3	14,8	14	42
44								19,1	15,6	14	13,1	44
46									14,9	13,3	12,3	46
48									14,2	12,5	11,8	48
50										11,8	11,2	50
52										11,2	10,6	52
54										10,5	10	54
56											9,5	56
58											8,7	58

* over rear



15,4-60m



100t



10x9,5m



360°



75%

m	15,4*	15,4	20,5	25,7	30,8	36	41,1	46,3	51,4	56,6	60	m
3	400	233										3
3,5	270	225	202									3,5
4	240	218	202	202								4
4,5	227	210	202	202	172							4,5
5	215	199	197	198	171							5
6	193	177	177	176	160	131						6
7	171	158	158	157	148	122	93					7
8	150	142	142	141	137	113	86	73				8
9	133	128	128	127	127	106	80	69	59			9
10	119	116	116	115	116	99	75	65	56	47,5		10
12	98	97	98	96	97	88	66	59	51	44	38,5	12
14			82	82	81	79	59	53	46,5	41	36	14
16			71	70	69	71	54	47	42,5	38	33,5	16
18			62	61	60	61	50	42,5	39	35,5	31	18
20				53	54	53	46,5	38,5	35,5	32,5	29,2	20
22				48,5	48	47	43,5	35	32,5	30	27,2	22
24					43	42	40,5	32	29,9	27,7	25,3	24
26					38,5	37,5	38	29,9	27,5	25,8	23,5	26
28					34,5	33,5	34,5	28,2	25,3	24	22,1	28
30						31	31	26,6	23,3	22,4	20,6	30
32						29,3	28,3	25,1	21,7	20,8	19,2	32
34							25,9	23,7	20,2	19,5	17,9	34
36							23,7	22,7	19	18,2	16,8	36
38							21,9	21,8	17,9	17	15,8	38
40								20,4	17,1	15,9	14,9	40
42								18,9	16,3	14,8	14	42
44								17,7	15,6	14	13,1	44
46									14,9	13,3	12,3	46
48									14,2	12,5	11,8	48
50										11,8	11,2	50
52										11,2	10,6	52
54										10,5	10	54
56											9,5	56
58											8,7	58

* over rear